

IZOPACT

TERMOIZOLATIE RIGIDA CU GREUTATE REDUSA
ELIMINA PUNTILE TERMICE

CONTACT:

- Str Argonului nr 3, sector 3, București,
Romania
- Email: office@aluform.ro / sales@aluform.ro
Phone: +40/(0)758 081 101

Ce este o punte termică?

O punte termică este un punct sau o zonă liniară în care anvelopa unei clădiri, prezintă o întrerupere a izolării termice sau o deficiență a izolării.

Punțile termice sunt locuri prin care se pierde căldură, locuri în care apare risc de condens și implicit de mușgai.

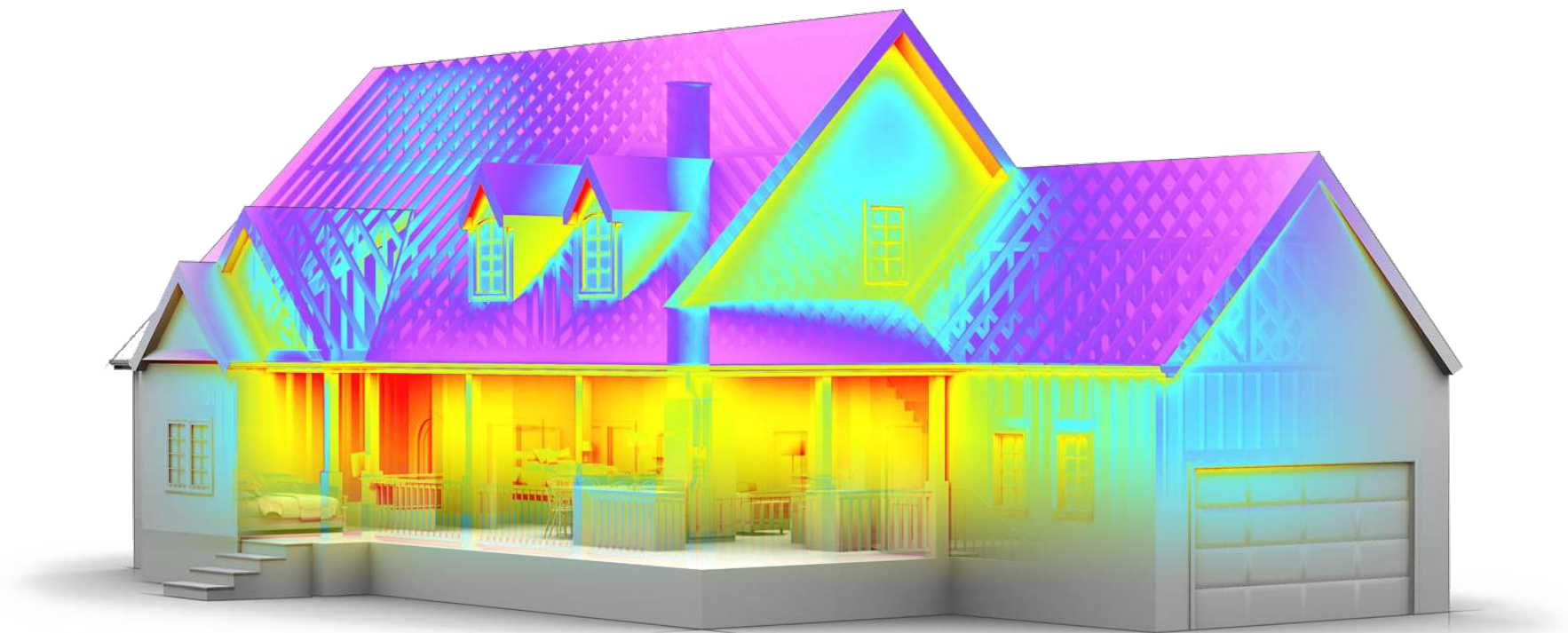
O casă prost izolată sau având punți termice va consuma energie mult mai mult decât o casă izolată în mod corect.

Azi când costul energiei a crescut semnificativ este important să alegem materialele și soluțiile potrivite pentru a obține o izolare bună sau foarte bună.

Reglementările Termice Europene 2022 includ noi cerințe mai exigente în ceea ce înseamnă izolarea termică cu scopul de a reduce consumurile de energie, totodată este prioritară eliminarea punților termice în proiectare și în construcția noilor clădiri.

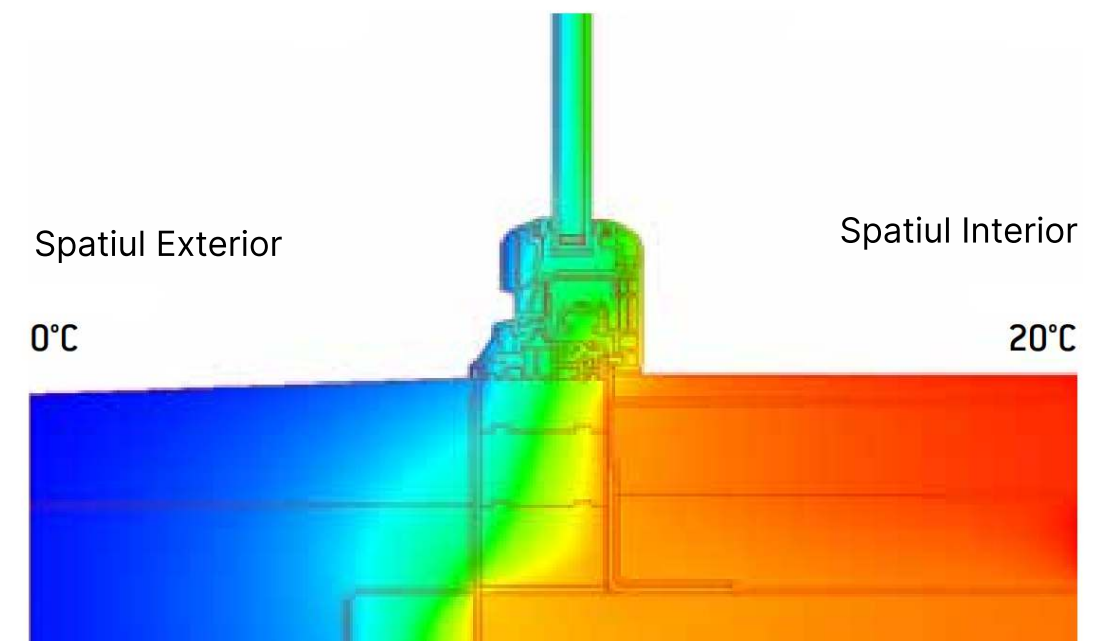
Cum se elimină punțile termice?

Folosiți **IZOPACT** o să evitați punțile termice, acest material termoizolant cu proprietăți foarte bune și în plus având rezistență mecanică ridicată are multe aplicații eficiente.



Eliminarea Punților Termice

Fara Condens



CONTACT:

- Str Argonului nr 3, sector 3, București, Romania
- Email: office@aluform.ro / sales@aluform.ro Phone: +40/(0)758 081 101

Suntem încântați să vă prezentăm ultima noastră soluție în gama de produse - **Izopact**.

Acest produs termoizolant este extrem de eficient și durabil.

Acest profil termoizolant are următoarele caracteristici:

- extrem de eficient
- greutate redusă
- rezistență mare la compresiune
- izolație termică remarcabilă
- stabil pe termen lung

Izopact este o termoizolație rigidă cu greutate redusă, capabilă să fie utilizată în aplicații structurale, fapt relativ unic pentru un material termoizolant.



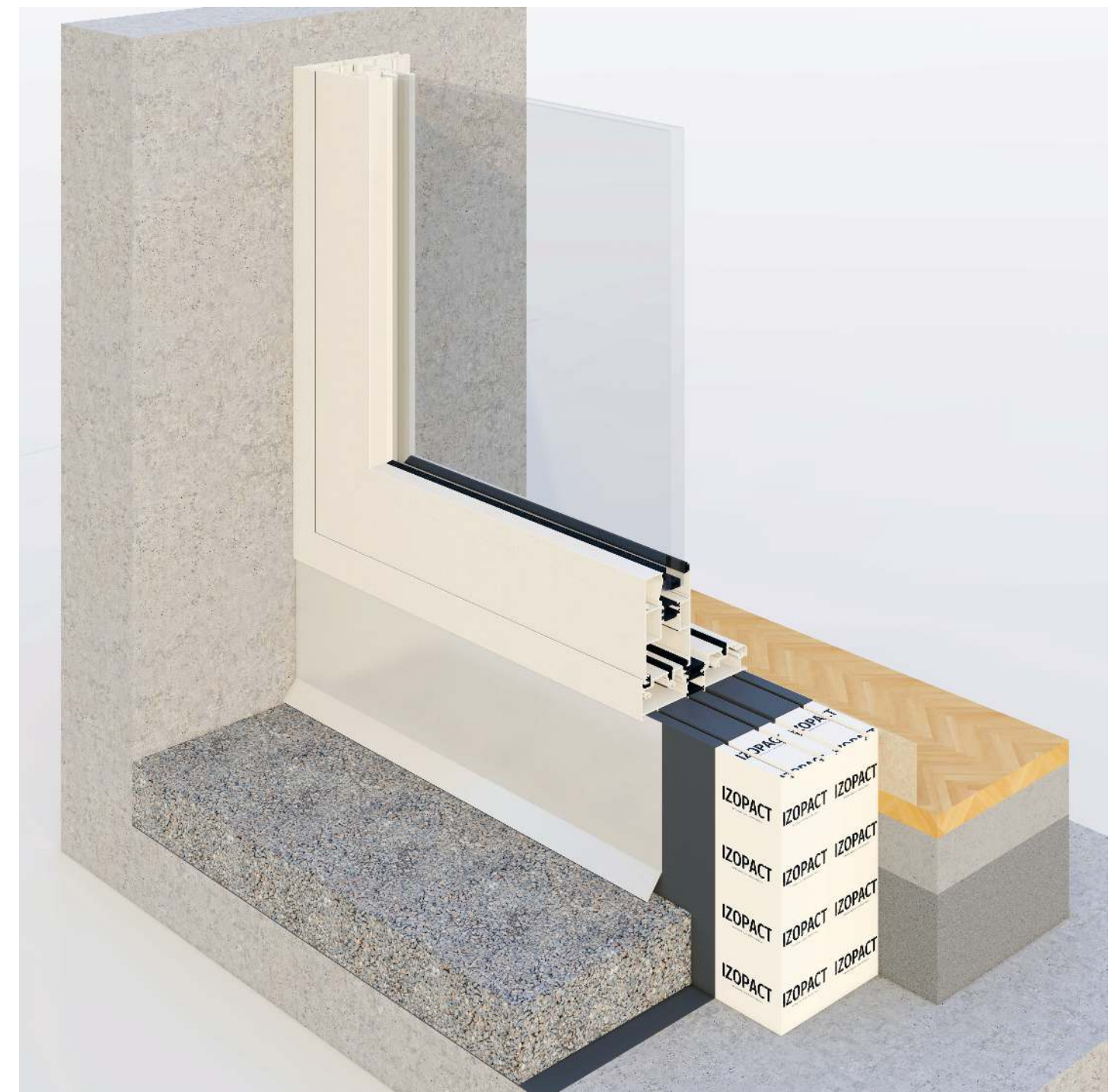
Profil termoizolant pentru prag de usi

Este cunoscut pentru conductivitatea sa termică scăzută, fiind utilizat adesea în construcții unde reducerea substanțială a pierderilor de căldură este esențială.

IZOPACT este perfect pentru următoarele aplicații:

- Profil înaltator / Profil solbanc
- Precadre montaj ferestre pentru case passive
- Precadru pentru montajul ferestrei la fața peretelui
- Instalarea fără punți termice
- Profil termoizolant pentru prag de usi
- Precadru usi glisante
- Prag pentru terase
- Precadru pentru terase hidroizolate
- Montajul obloanelor în termosistem

Vă invităm să descoperiți mai multe despre profilele termoizolante rigide și despre cum poate îmbunătăți performanțele energetice ale proiectelor dvs. de construcții.



Precadru usi glisante

Pre-cadru pentru montaj la fata peretelui, lungime standard de 2350 mm, dimensiuni disponibile de la 20-300 mm

Pentru lungimi mai mari profilele se tese intre ele si se obtin lungimi mult mai mari.

Lățimea standard a profilului: 60;70; 80; 90; 100- sau prin multi panouri de 200; 250;300 mm

Lungimea standard a profilului: 2350 mm (dar se pot tese intre ele si obtine lungimi mult mai mari)

lesire din planul fatadei: 45-200mm

Utilizând Izopact, putem instala ferestra in afara zidariei in planul izolație fără a crea punți termice.

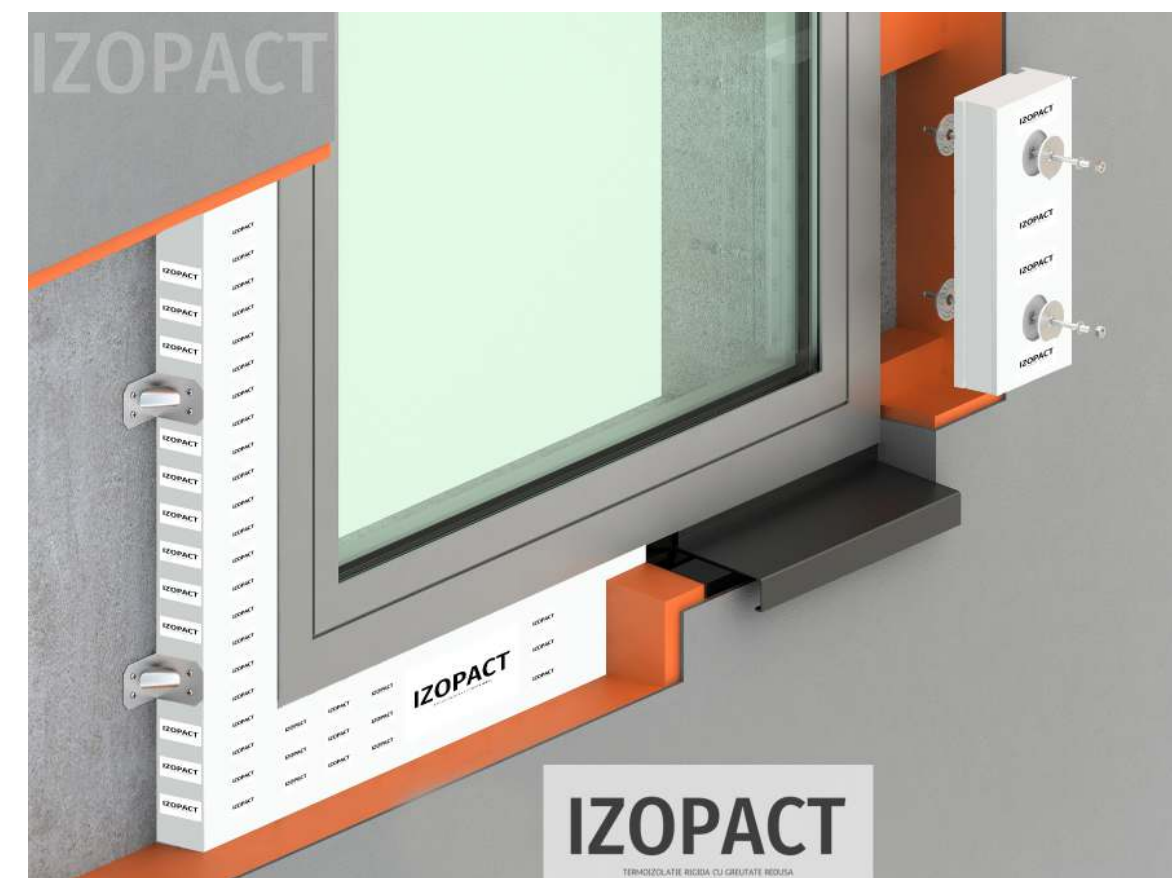
Fixare Pre-cadru Izopact pentru montaj la fata peretelui

Profilele Termoizolante Izopact sunt prinse de perete pe toată lungimea cu adeziv polimeric MS si cu șuruburi pentru rame de ferestre, cap plat 7,5 mm. Adancimea de insurubare depinde de structura peretelui.

Accesorii:

Adeziv de asamblare MS Polymer 4,5 m / cartuș de 290 ml

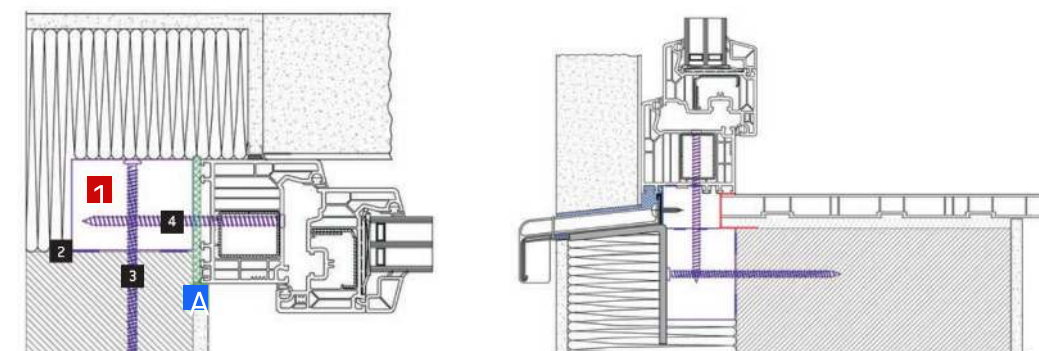
Șuruburi pentru rame de ferestre cu cap plat 7,5 mm în medie 2,5 buc/m



IZOPACT permite solutii fără punți termice.

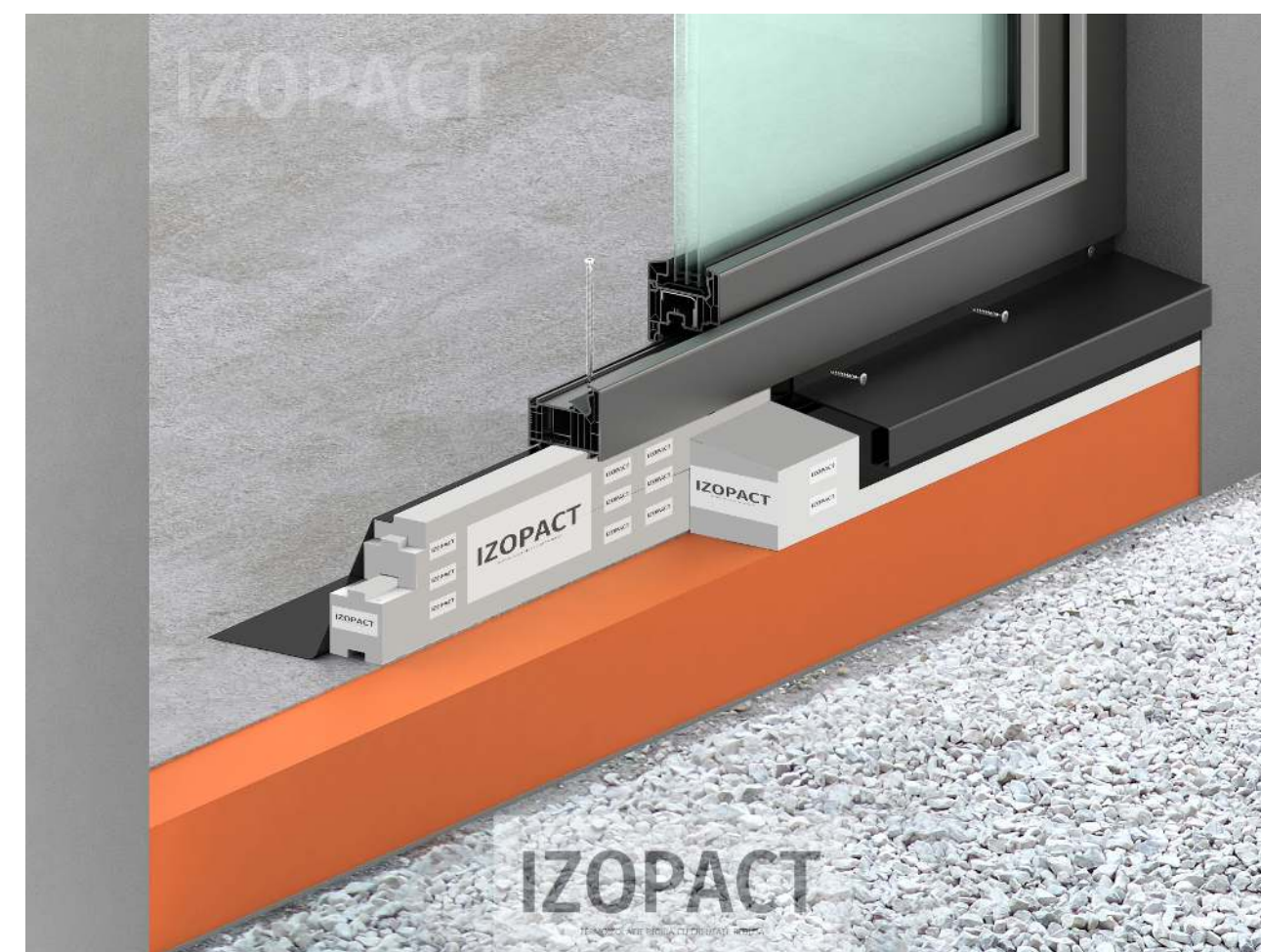
Caracteristicile sistemului:

- Asamblare ușoară
- Tăiere ușoară a profilelor
- Numar redus de componente
- 3 opțiuni cu diferite posibilități de etanșare
- Asamblare la alegerea sau la cerința proiectantului/ instalației (standard, din exterior și subcadru)
- Materiale ușoare
- Posibilitatea de prefabricare sub formă de cadru
- Instalare rapidă a ferestrei, deoarece nu este necesară o preforare
- Posibilitatea înlocuirii ulterioare a ferestrei fără tencuială (asamblare cu subcadru)
- Potrivit pentru fixarea elementelor anti-cădere (ETB)



Sistemul Izopact:

1. Profil Termic Izopact
2. Adeziv polimeric MS
3. Suruburi pentru rame de ferestre
4. Suruburi pentru rame de ferestre
5. Etanșare



Izolare termică ridicată pentru elemente de construcție moderne

CONTACT:

- Str Argonului nr 3, sector 3, București, Romania
- Email: office@aluform.ro / sales@aluform.ro Phone: +40/(0)758 081 101

Montarea pre-cadrului termoizolant rigid Izopact

Adezivul polimeric MS se aplică pe întreaga lungime a profilelor Izopact.

Acestea sunt apoi lipite pe perete și fixate cu șuruburi cu cap plat de 7,5 mm pentru rame de ferestre.

Lungimea șuruburilor depinde de adâncimea minimă de înșurubare în perete.

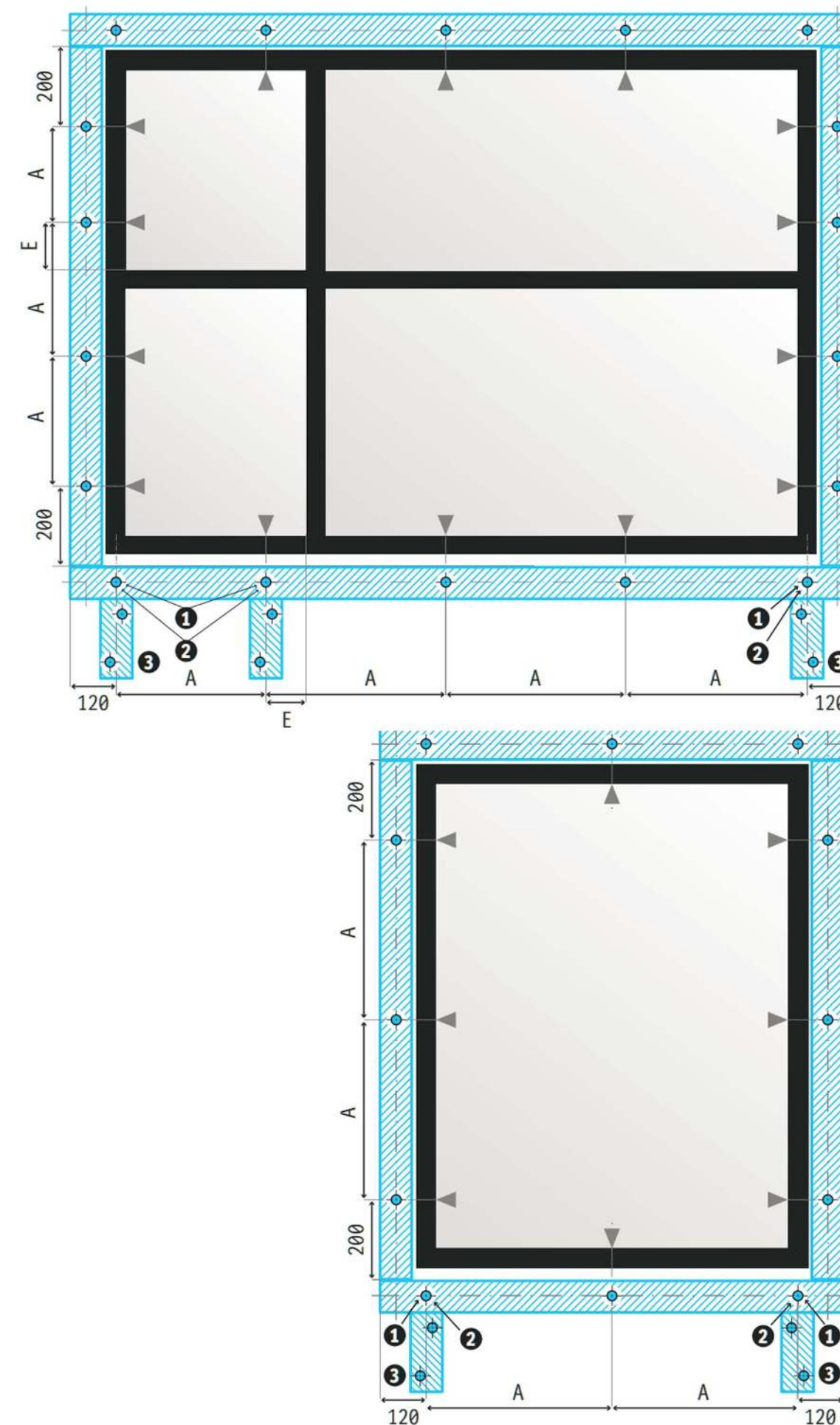
← Fixarea ramei ferestrei în profilul IZOPACT cu un șurub de 7,5 mm pentru rama de fereastră

⊕ Fixarea profilului Izopact în perete cu șuruburi cu cap plat de 7-5 mm pentru rame de fereastră

A: Distanța dintre ancore:

- Fereastră din PVC, max. 700 mm
- Lemn, lemn/aluminiu și aluminiu ferestre, max. 700 mm

E: Distanța față de colțul interior al cadrului și pentru stâlpi și șuruburi de la interior al profilului; 100 până la 150 mm

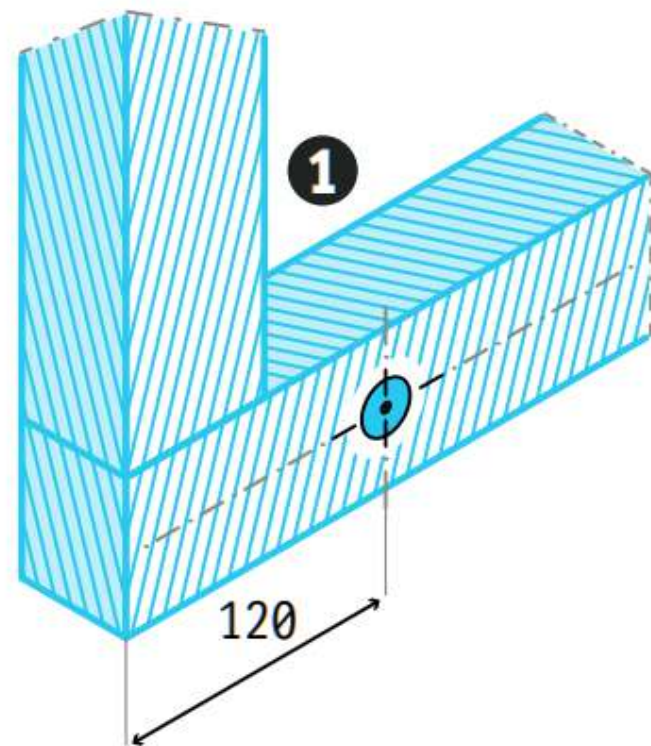


Următoarele depind de greutatea elementului și de profilul termoizolant rigid IZOPACT:

1

Greutatea elementului < 87,7 kg

Sarcina pe punct de fixare < 0,43 kN

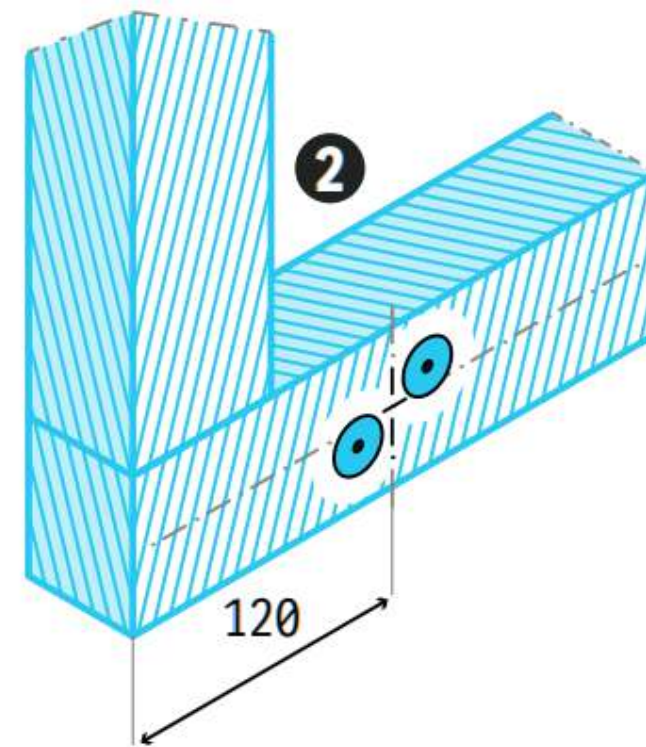


2

1 punct de fixare suplimentar

Greutatea elementului < 175,4 kg

Sarcina pe punct de fixare < 0,86 kN

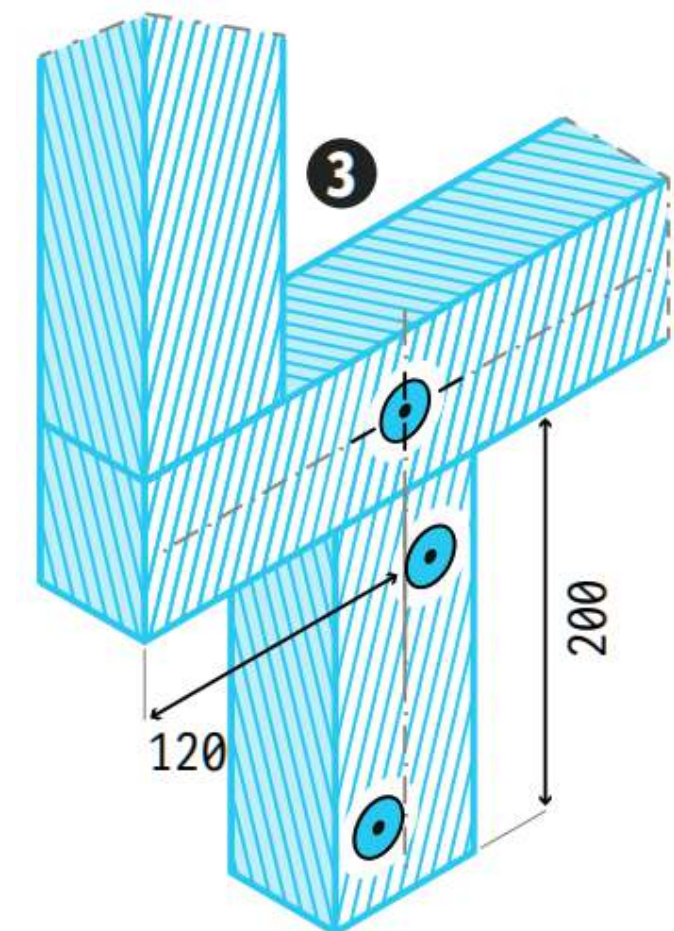


3

2 puncte de fixare suplimentare

Greutatea elementului < 263,1 kg

Sarcina pe punct de fixare < 1,23 kN

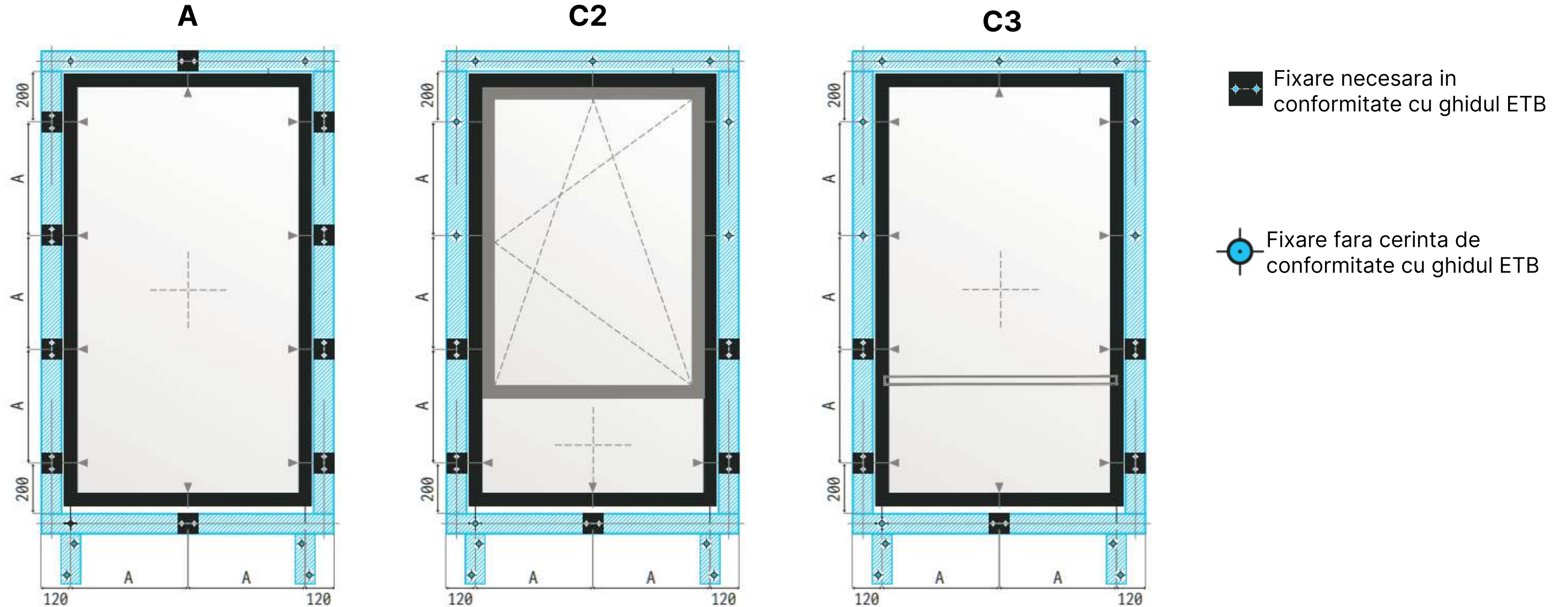


ORIENTĂRI PRIVIND MONTAREA

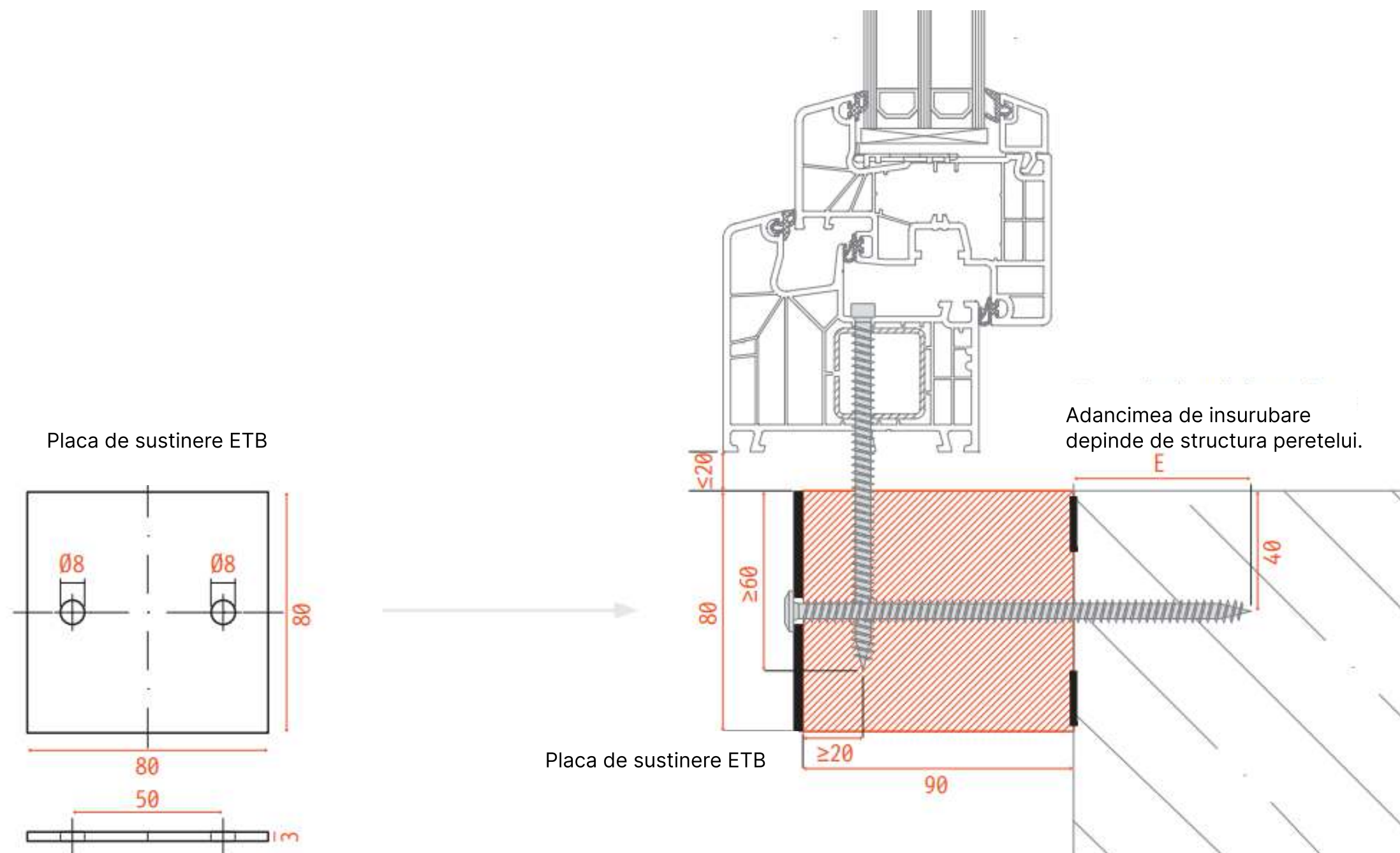
Fixarea elementelor cu proprietăți anti-cădere (ETB)

În funcție de categorie (A/C2/C3), o placa de susținere ETB (placa de susținere) trebuie să fie fixată în suprafața de bază (peretele) cu un șurub adițional.

Distanța de fixare A: fereastră din plastic, max. 700 mm, ferestre din lemn, lemn/aluminiu și aluminiu, max. 700 mm



Sistem ETB Sustinere Izopact



CONTACT:

- Str Argonului nr 3, sector 3, București, Romania
- Email: office@aluform.ro / sales@aluform.ro Phone: +40/(0)758 081 101

Montajul obloanelor in termosistem

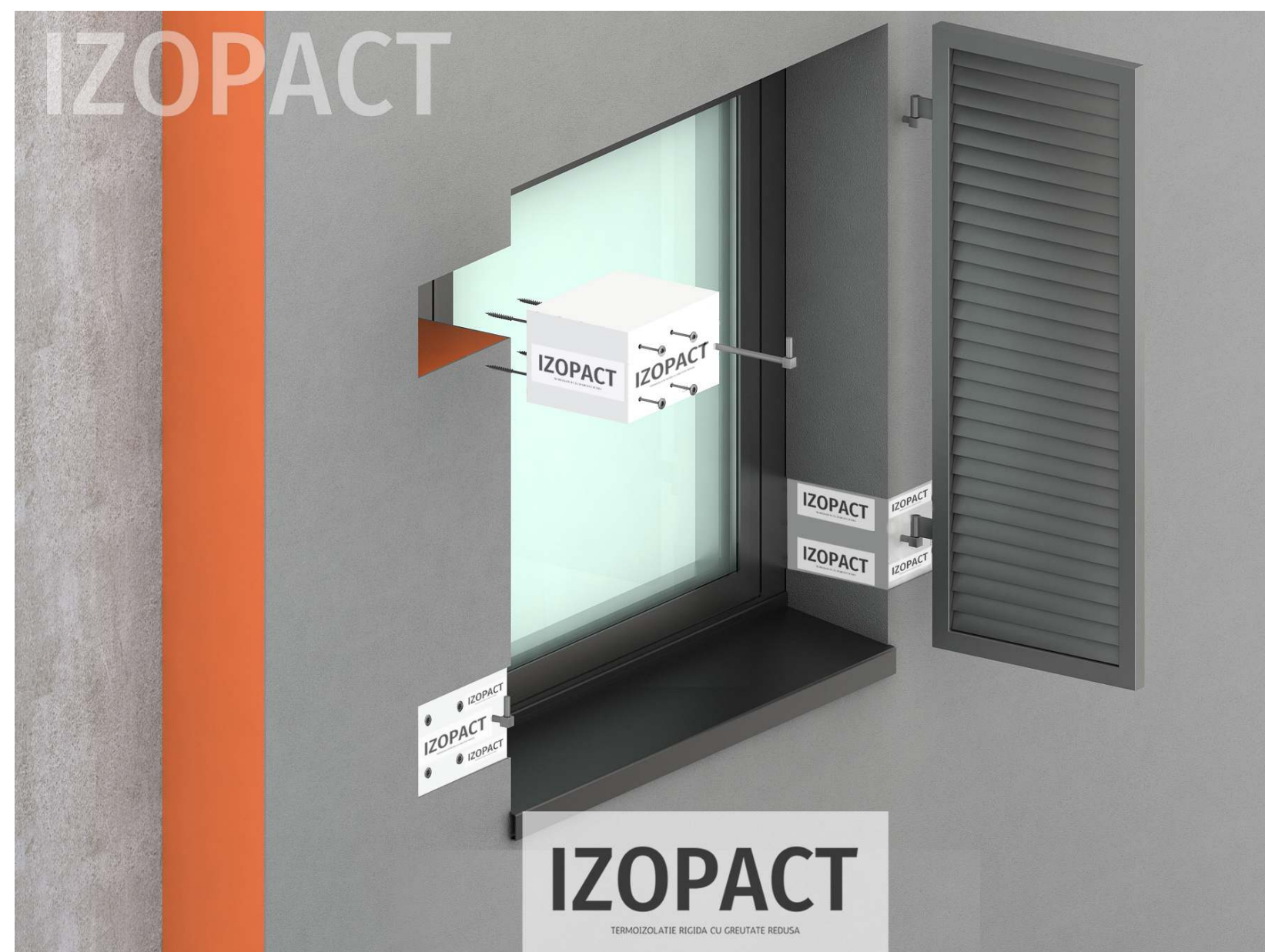
Cerința pentru termoizolat tot mai eficiente și montaj simplu ce elimina punctele termice poate determina reconsiderarea practicilor tradiționale de construcție.

Prin utilizarea profilelor termoizolante rigide Izopact puteți beneficia de o soluție simplă și economică în montarea obloanelor pliante și glisante în termosistem, astfel eliminând punctele termice.

Profilul termoizolant rigid Izopact conferă o rezistență statică ridicată, și permite montajul cu ajutorul Izopact de perete cu ajutorul unor ancore sau șuruburi a obloanelor pliante sau glisante.

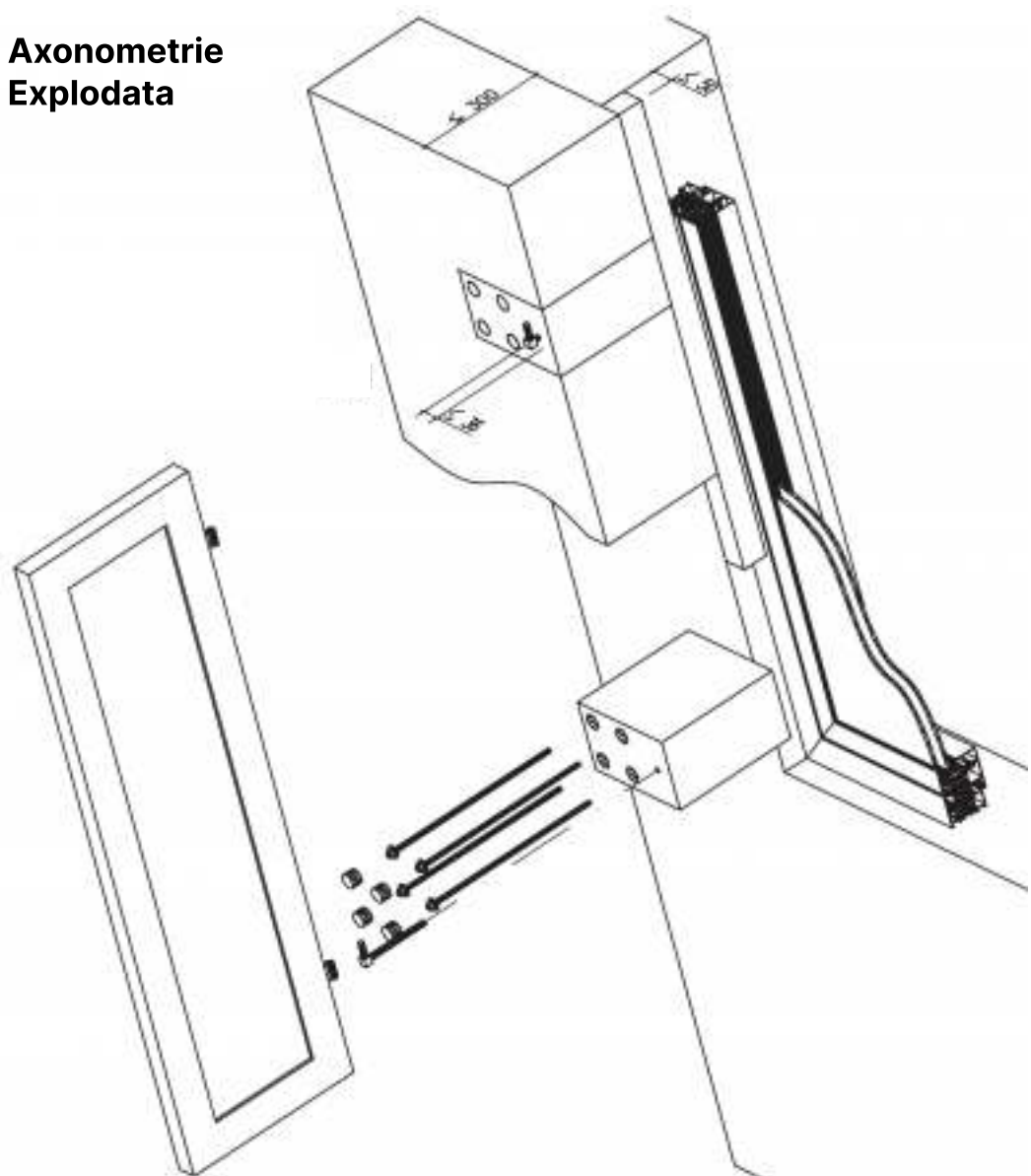
Obloanele sunt apoi montate prin înșurubarea direct în profilul termoizolant rigid, eliminând necesitatea de găurire prealabilă.

Blocul de asamblare Izopact poate fi furnizat sub formă de bare sau prelucrat în blocuri, și, dacă este necesar, poate fi ajustat pe șantier cu ajutorul unui ferăstrău sau dispozitive cu fir încins.

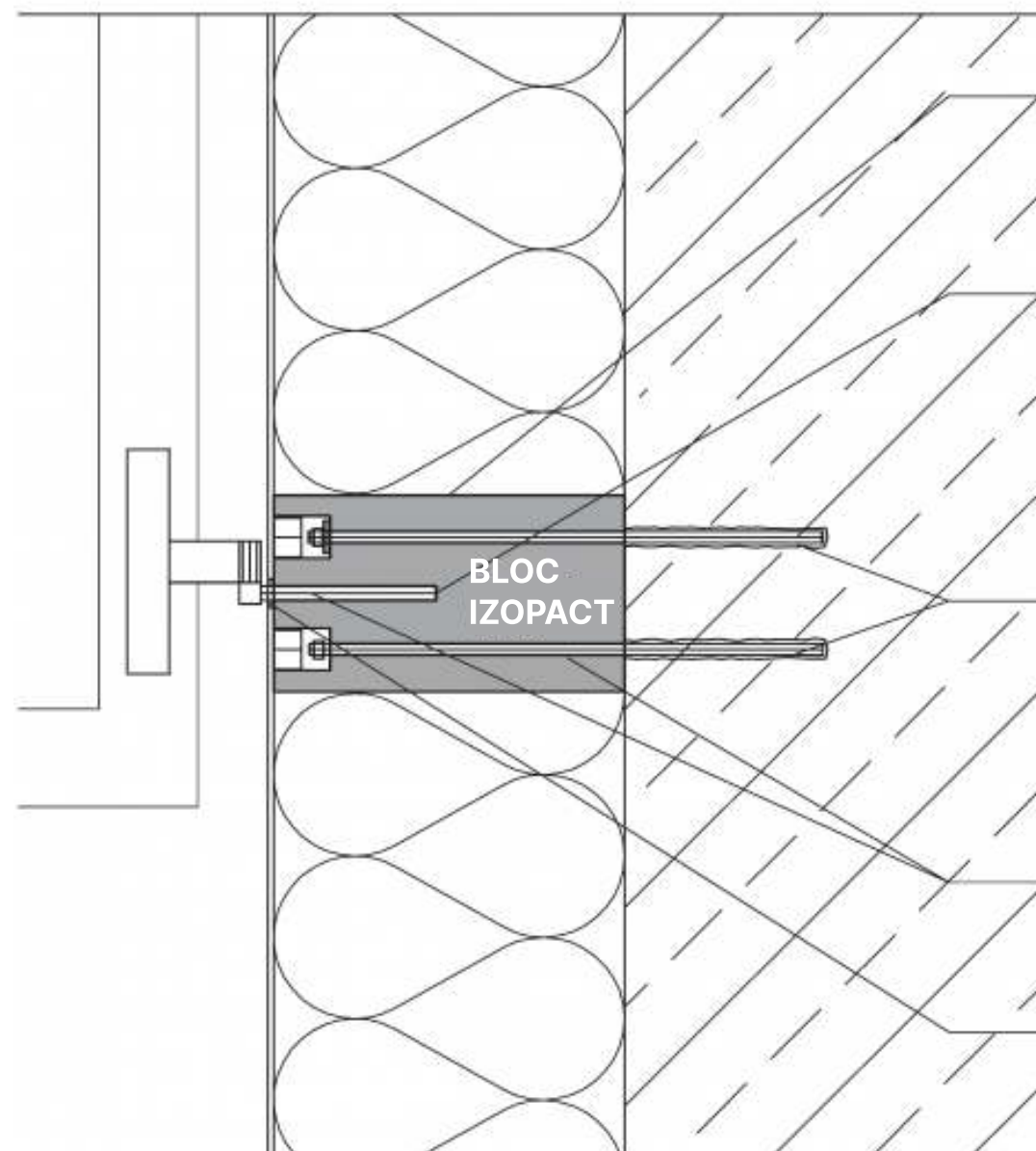
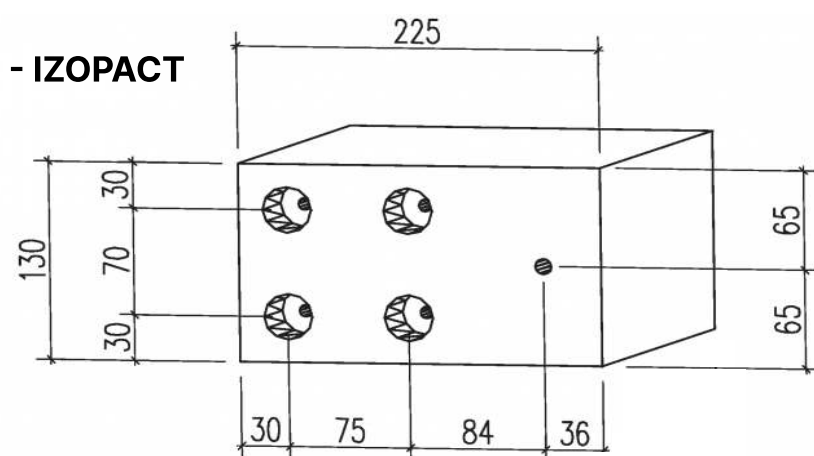


Montajul obloanelor in termosistem

Axonometrie
Explodata



BLOC - IZOPACT



Crearea conexiunii Izopact conform ghidului furnizorului de sistem

Element suport clema min.010×135mm cu filet de lemn plin

Ancorare suficient de stabila conform structurii peretelui. Min 08mm. Dimensiunile necesare fata de limite conforme producatorului de ancore.

Nu gauriti in prealabil conexiunile in Izopact.

Etansare elastica permanenta in zona tencuielii.



Console

A fost testată inserția consolelor din lemn disponibile uzual, cu diametrul ≥ 10 mm și lungimea de inserție de 135 mm.

Asamblarea se face fără găurire prealabilă, prin înșurubare directă în Izopact

CONTACT:

- Str Argonului nr 3, sector 3, București, Romania
- Email: office@aluform.ro / sales@aluform.ro Phone: +40/(0)758 081 101

Instalare fără punți termice

Prin utilizarea termoizolatiei rigide cu greutate redusă Izopact se poate elimina punțile termice în construcțiile de oțel și metal.

În funcție de cerințele clientului, se pot realiza orificii, găuri cu fantă și frezări pentru necesitățile proiectului.

Izopact este un termoizolant de înaltă performanță, rezistent la compresie și cu o greutate redusă.

Valori tehnice:

CF200 $\lambda = 0,045 \text{ W/mK}$ rezistență la compresie $3,5 \text{ N/mm}^2$.

CF 300 $\lambda = 0,053 \text{ W/mK}$ rezistență la compresie $6,3 \text{ N/mm}^2$.

CF 400 $\lambda = 0,065 \text{ W/mK}$ rezistență la compresie $9,7 \text{ N/mm}^2$.



Profil solbanc - lungime profil 2350mm

Pentru lungimi mai mari profilele se tесе intre ele si se obtin lungimi mult mai mari

Profilele IZOPACT pot fi folosite ca profile solbanc de izolare a pervazurilor de ferestre din PVC.

Valoarea lambda optimă a IZOPACT duce la o valoare U mai mică, eliminand punțile termice la ferestre.

Datorită rezistenței ridicate a profilului solbank Izopact, asamblarea cu șuruburile pentru pervazuri de ferestre este posibilă fără probleme.

Izopact este disponibil în contururi adaptate la toate sistemele de ferestre din PVC, Aluminiu, lemn, etc.

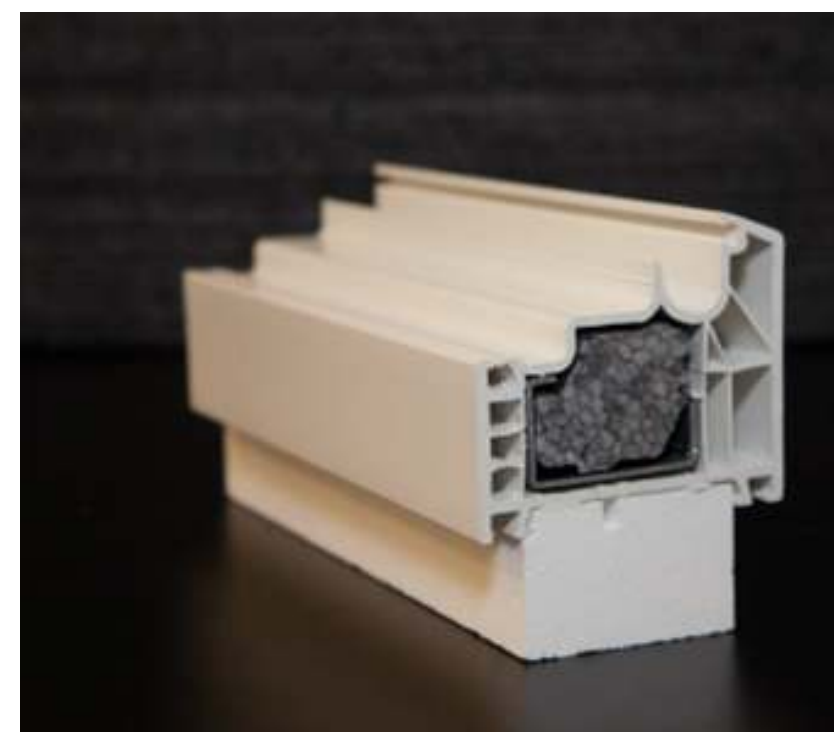
Model

Profil termoizolant Izopact potrivit pentru Rehau Euro 86

Dimensiuni: 45×38×2350mm

Valoare U: 0,84 W/m²K

Sarcina fără deformare: 2250kg/m



Profil termoizolant pentru prag de usi - lungimea profilului 2350mm

Pentru lungimi mai mari profilele se taseaza intre ele si se obtin lungimi mult mai mari.

Profilele Izopact pot fi utilizate ca profile termoizolante pentru pragurile de usi, avand o rezistenta mare la compresiune.

Valoarea lambda optimă a IZOPACT duce la o valoare U mai mică, eliminand astfel punțile termice ce apar la praguri.

Datorită rezistenței ridicate a profilelor termiozolante Izopact, asamblarea cu șuruburi pentru pervazuri de ferestre este posibilă fără probleme.

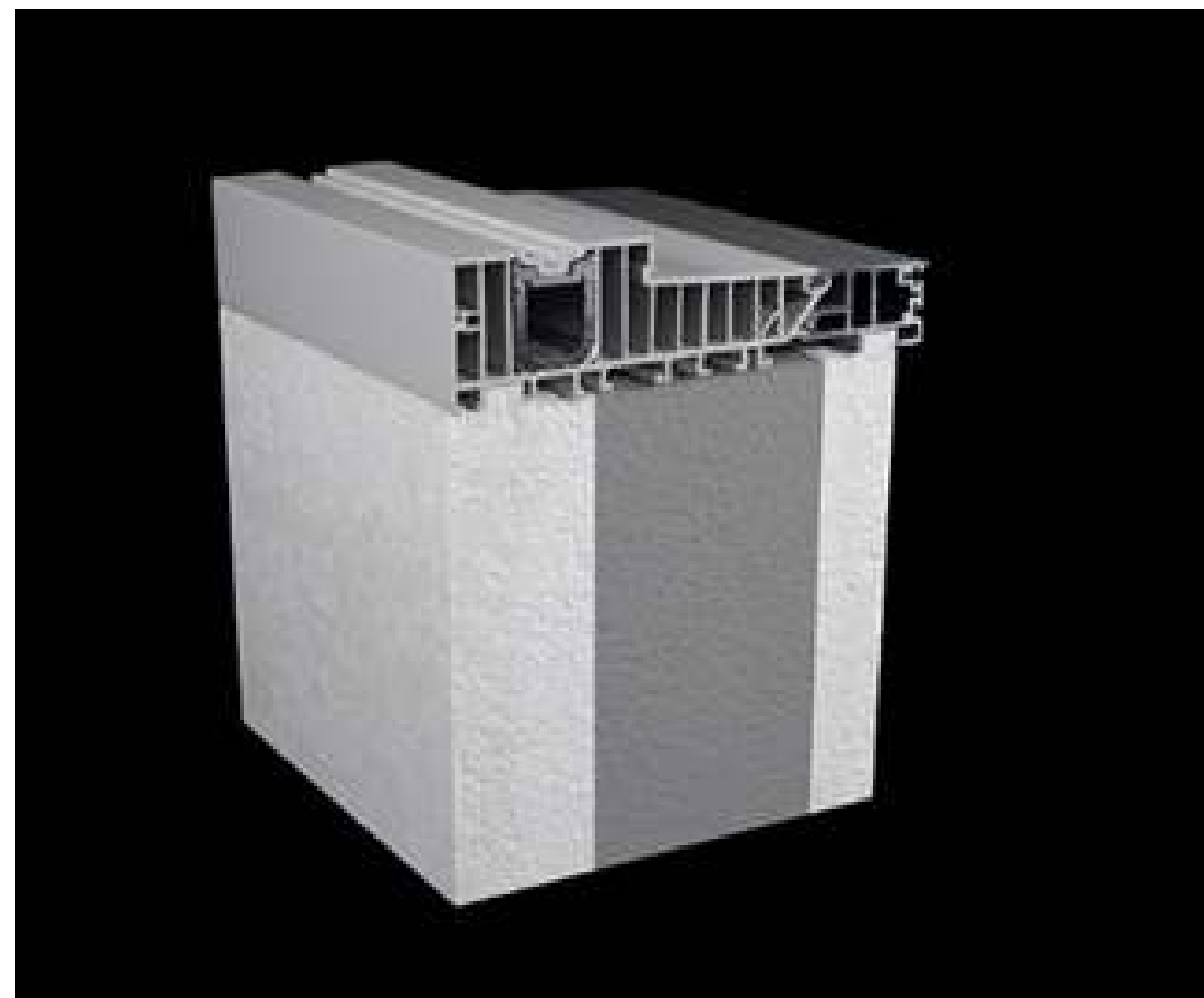
Profilele termoizolante Izopact sunt disponibile în secțiuni transversale și contururi individuale.



Precadru usi glisante

Precadru pentru uși glisante

- realizate pe dimensiunile detaliului (latime si lungime)
- elemente de susținere masive de 40 mm pe ambele părți.
- testate pentru greutatea ale elementelor de până la 700 kg
- izolație termică foarte bună, se evită punțile termice
- rezistente la intemperii și împotriva mușcăiului
- valori excelente de smulgere a șuruburilor, chiar și fără găurire prealabilă
- sortat și economic datorită tehnologiei de reciclare
- pot fi supuse la flacără și se pot lipi hidroizolații bituminoase pe el



IZOPACT poate fi customizat dupa forma si dimensiunea pe care le doriti.

FORME DE PRELUCRARE:

IZOPACT este disponibil sub formă de:

- panouri
- bare
- bare profilate
- blocuri - cuburi

IZOPACT poate fi prelucrat cu ușurință și în mod economic cu mașini convenționale de prelucrare a lemnului.

Procesele standard includ tăierea cu ferăstrăul, rindeluirea, frezarea și găurirea.

Izopact provoacă doar o uzură foarte redusă a uneltelor cu care este prelucrat.

INȘURUBARE: Pentru înșurubare se folosesc șuruburi convenționale pentru lemn.

Nu este necesară o găurire prealabilă.

LIPIREA: IZOPACT poate fi lipit cu ușurință de alte materiale.

De exemplu, cu adezivi poliuretanici monocomponent sau cu adezivi polimerici MS.

SIGILARE: Sigilarea poate fi realizată cu folii convenționale, sisteme de impermeabilizare bituminoase prin flacără sau sisteme de etanșare lichide.



Tăiere



Frezare



Perforare



IZOPACT

TERMOIZOLATIE RIGIDA CU GREUTATE REDUSA

Dacă aveți întrebări sau doriți mai multe informații, vă rugăm să ne contactați.

Vă mulțumim pentru timpul acordat și așteptăm cu nerăbdare să vă auzim curând.

CONTACT:

- Str Argonului nr 3, sector 3, București, Romania
 - Email: office@aluform.ro / sales@aluform.ro
- Phone: +40/(0)758 081 101